

PATENT ABSTRACTS OF JAPAN

(11)Publication number : 2003-001458

(43)Date of publication of application : 08.01.2003

(51)Int.Cl. B23K 26/00
 B23K 26/04
 B28D 5/00
 C03B 33/09
 H01L 21/301
 // B23K101:40

(21)Application number : 2002-093204

(71)Applicant : HAMAMATSU PHOTONICS KK

(22)Date of filing : 13.09.2001

(72)Inventor : FUKUYO FUMITSUGU
 FUKUMITSU KENJI
 UCHIYAMA NAOKI
 WAKUTA TOSHIMITSU

(30)Priority

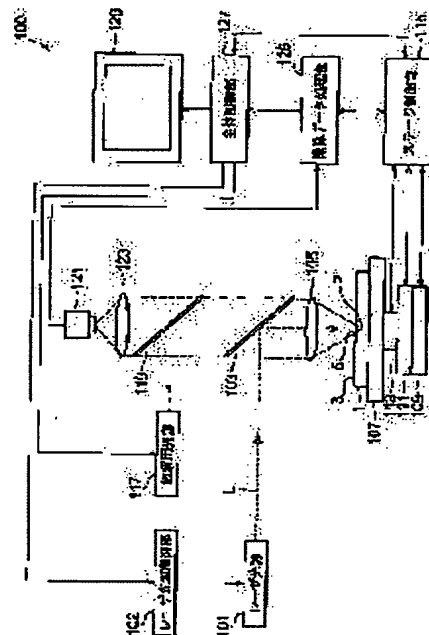
Priority number : 2000278306 Priority date : 13.09.2000 Priority country : JP

(54) LASER BEAM MACHINING METHOD

(57)Abstract:

PROBLEM TO BE SOLVED: To provide a laser beam machining method which is capable of cutting an object for machining without the occurrence of melting and a crack deviating from a planned cutting line on the surface of the object for machining.

SOLUTION: This laser beam machining method has a process step of irradiating the inside of the object 1 for machining with the laser beam by aligning a condensing point P thereto and forming a reformed region which is a planned cutting section within the inside of the object 1 for machining along the planned cutting line 5 of the object 1 for machining and a process step of exerting a stress to the object 1 for machining after the formation of the reformed region which is the planned cutting section and growing the crack initiating from the reformed region within the object 1 for machining as a start point tilt the surface of the subject 1 for machining, thereby separating the object 1 for machining.



LEGAL STATUS

[Date of request for examination]

[Date of sending the examiner's decision of rejection]

[Kind of final disposal of application other than the examiner's decision of rejection or application converted registration]

[Date of final disposal for application]
[Patent number]
[Date of registration]
[Number of appeal against examiner's decision
of rejection]
[Date of requesting appeal against examiner's
decision of rejection]
[Date of extinction of right]

(19)日本国特許庁 (JP)

(12) 公開特許公報 (A)

(11)特許出願公開番号
特開2003-1458
(P2003-1458A)

(43)公開日 平成15年1月8日(2003.1.8)

(51)Int.Cl. ⁷	識別記号	F I	テマコード*(参考)
B 2 3 K 26/00	3 2 0	B 2 3 K 26/00	3 2 0 E 3 C 0 6 9
26/04		26/04	D 4 E 0 6 8
B 2 8 D 5/00		B 2 8 D 5/00	C 4 G 0 1 5
C 0 3 B 33/09		C 0 3 B 33/09	Z

審査請求 未請求 請求項の数 1 O L (全 18 頁) 最終頁に続く

(21)出願番号 特願2002-93204(P2002-93204)
(62)分割の表示 特願2001-278768(P2001-278768)の分割
(22)出願日 平成13年9月13日(2001.9.13)
(31)優先権主張番号 特願2000-278306(P2000-278306)
(32)優先日 平成12年9月13日(2000.9.13)
(33)優先権主張国 日本 (JP)

(71)出願人 000236436
浜松ホトニクス株式会社
静岡県浜松市市野町1126番地の1
(72)発明者 福世 文嗣
静岡県浜松市市野町1126番地の1 浜松ホ
トニクス株式会社内
(72)発明者 福満 憲志
静岡県浜松市市野町1126番地の1 浜松ホ
トニクス株式会社内
(74)代理人 100088155
弁理士 長谷川 芳樹 (外2名)

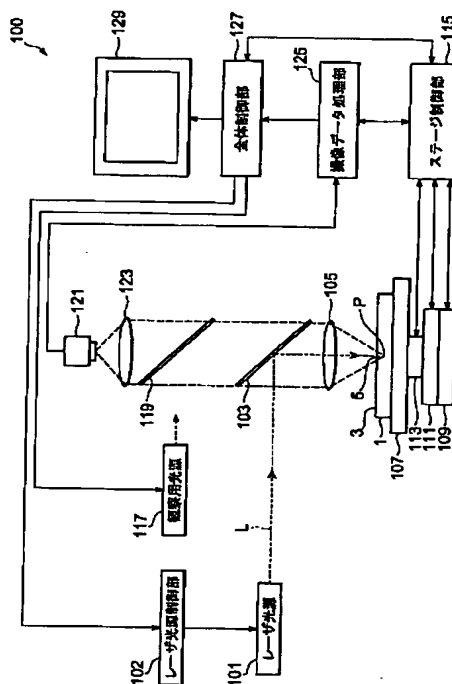
最終頁に続く

(54)【発明の名称】 レーザ加工方法

(57)【要約】

【課題】 加工対象物の表面に溶融や切断予定ラインから外れた割れが生じることなく、加工対象物を切断することができるレーザ加工方法を提供すること。

【解決手段】 本発明に係るレーザ加工方法は、加工対象物1の内部に集光点Pを合わせてレーザ光Lを照射し、加工対象物1の切断予定ライン5に沿って加工対象物1の内部に切断予定部となる改質領域を形成する工程と、切断予定部となる改質領域の形成後、加工対象物1に応力を加え、加工対象物1の内部の改質領域を起点とするクラックを加工対象物1の表面まで成長させて加工対象物1を分離する工程とを備えることを特徴とする。



【特許請求の範囲】

【請求項1】 加工対象物の内部に集光点を合わせてレーザー光を照射し、前記加工対象物の切断予定ラインに沿って前記加工対象物の内部に切断予定部となる改質領域を形成する工程と、
前記切断予定部となる改質領域の形成後、前記加工対象物に応力を加え、前記加工対象物の内部の改質領域を起点とするクラックを前記加工対象物の表面まで成長させて前記加工対象物を分離する工程と、を備えるレーザー加工方法。

【発明の詳細な説明】

【0001】

【発明の属する技術分野】本発明は、半導体材料基板、圧電材料基板やガラス基板等の加工対象物の切断に使用されるレーザー加工方法に関する。

【0002】

【従来の技術】レーザー応用の一つに切断があり、レーザーによる一般的な切断は次の通りである。例えば半導体ウェハやガラス基板のような加工対象物の切断する箇所には、加工対象物が吸収する波長のレーザー光を照射し、レーザー光の吸収により切断する箇所において加工対象物の表面から裏面に向けて加熱溶融を進行させて加工対象物を切断する。しかし、この方法では加工対象物の表面のうち切断する箇所となる領域周辺も溶融される。よって、加工対象物が半導体ウェハの場合、半導体ウェハの表面に形成された半導体素子のうち、上記領域付近に位置する半導体素子が溶融する恐れがある。

【0003】

【発明が解決しようとする課題】加工対象物の表面の溶融を防止する方法として、例えば、特開2000-219528号公報や特開2000-15467号公報に開示されたレーザーによる切断方法がある。これらの公報の切断方法では、加工対象物の切断する箇所をレーザー光により加熱し、そして加工対象物を冷却することにより、加工対象物の切断する箇所に熱衝撃を生じさせて加工対象物を切断する。

【0004】しかし、これらの公報の切断方法では、加工対象物に生じる熱衝撃が大きいと、加工対象物の表面に、切断予定ラインから外れた割れやレーザー照射していない先の箇所までの割れ等の不必要な割れが発生することがある。よって、これらの切断方法では精密切断をすることができない。特に、加工対象物が半導体ウェハ、液晶表示装置が形成されたガラス基板や電極パターンが形成されたガラス基板の場合、この不必要な割れにより半導体チップ、液晶表示装置や電極パターンが損傷することがある。また、これらの切断方法では平均入力エネルギーが大きいので、半導体チップ等に与える熱的ダメージも大きい。

【0005】本発明の目的は、加工対象物の表面に不必要な割れを発生させることなくかつその表面が溶融しな

いレーザー加工方法を提供することである。

【0006】

【課題を解決するための手段】本発明に係るレーザー加工方法は、加工対象物の内部に集光点を合わせてレーザー光を照射し、加工対象物の切断予定ラインに沿って加工対象物の内部に切断予定部となる改質領域を形成する工程と、切断予定部となる改質領域の形成後、加工対象物に応力を加え、加工対象物の内部の改質領域を起点とするクラックを加工対象物の表面まで成長させて加工対象物を分離する工程とを備えることを特徴とする。

【0007】本発明に係るレーザー加工方法によれば、加工対象物の内部に集光点を合わせてレーザー光を照射し、加工対象物の内部に改質領域を形成している。加工対象物の切断する箇所に何らかの起点があると、加工対象物を比較的小さな力で割って切断することができる。本発明に係るレーザー加工方法によれば、改質領域を起点として切断予定ラインに沿って加工対象物が割れることにより、加工対象物を切断することができる。よって、比較的小さな力で加工対象物を切断することができるので、加工対象物の表面に切断予定ラインから外れた不必要な割れを発生させることなく加工対象物の切断が可能となる。

【0008】また、本発明に係るレーザー加工方法によれば、加工対象物の内部に局所的に改質領域を形成している。よって、加工対象物の表面ではレーザー光がほとんど吸収されないので、加工対象物の表面が溶融することはない。なお、集光点とはレーザー光が集光した箇所のことである。切断予定ラインは加工対象物の表面や内部に実際に引かれた線でもよいし、仮想の線でもよい。また、加工対象物への応力の印加は、例えば、加工対象物に押圧部材を押圧することにより可能となる。

【0009】

【発明の実施の形態】以下、本発明の好適な実施形態について図面を用いて説明する。本実施形態に係るレーザー加工方法は、多光子吸収により改質領域を形成している。多光子吸収はレーザー光の強度を非常に大きくした場合に発生する現象である。まず、多光子吸収について簡単に説明する。

【0010】材料の吸収のバンドギャップ E_c よりも光子のエネルギー $h\nu$ が小さいと光学的に透明となる。よって、材料に吸収が生じる条件は $h\nu > E_c$ である。しかし、光学的に透明でも、レーザー光の強度を非常に大きくすると $n h\nu > E_c$ の条件($n = 2, 3, 4, \dots$ である)で材料に吸収が生じる。この現象を多光子吸収という。パルス波の場合、レーザー光の強度はレーザー光の集光点のピークパワー密度(W/cm^2)で決まり、例えばピークパワー密度が $1 \times 10^8 (W/cm^2)$ 以上の条件で多光子吸収が生じる。ピークパワー密度は、(集光点におけるレーザー光の1パルス当たりのエネルギー) \div (レーザー光のビームスポット断面積 \times パルス幅)によ

り求められる。また、連続波の場合、レーザー光の強度はレーザー光の集光点の電界強度 (W/cm^2) で決まる。

【0011】このような多光子吸収を利用する本実施形態に係るレーザー加工の原理について図1～図6を用いて説明する。図1はレーザー加工中の加工対象物1の平面図であり、図2は図1に示す加工対象物1のI-I線に沿った断面図であり、図3はレーザー加工後の加工対象物1の平面図であり、図4は図3に示す加工対象物1のI-V線に沿った断面図であり、図5は図3に示す加工対象物1のV-V線に沿った断面図であり、図6は切断された加工対象物1の平面図である。

【0012】図1及び図2に示すように、加工対象物1の表面3には切断予定ライン5がある。切断予定ライン5は直線状に延びた仮想線である。本実施形態に係るレーザー加工は、多光子吸収が生じる条件で加工対象物1の内部に集光点Pを合わせてレーザー光Lを加工対象物1に照射して改質領域7を形成する。なお、集光点とはレーザー光Lが集光した箇所のことである。

【0013】レーザー光Lを切断予定ライン5に沿って（すなわち矢印A方向に沿って）相対的に移動させることにより、集光点Pを切断予定ライン5に沿って移動させる。これにより、図3～図5に示すように改質領域7が切断予定ライン5に沿って加工対象物1の内部にのみ形成される。本実施形態に係るレーザー加工方法は、加工対象物1がレーザー光Lを吸収することにより加工対象物1を発熱させて改質領域7を形成するのではない。加工対象物1にレーザー光Lを透過させ加工対象物1の内部に多光子吸収を発生させて改質領域7を形成している。よって、加工対象物1の表面3ではレーザー光Lがほとんど吸収されないので、加工対象物1の表面3が熔融することはない。

【0014】加工対象物1の切断において、切断する箇所に起点があると加工対象物1はその起点から割れるので、図6に示すように比較的小さな力で加工対象物1を切断することができる。よって、加工対象物1の表面3に不必要な割れを発生させることなく加工対象物1の切断が可能となる。

【0015】なお、改質領域を起点とした加工対象物の切断は、次の二通りが考えられる。一つは、改質領域形成後、加工対象物に人為的な力が印加されることにより、改質領域を起点として加工対象物が割れ、加工対象物が切断される場合である。これは、例えば加工対象物の厚みが大きい場合の切断である。人為的な力が印加されるとは、例えば、加工対象物の切断予定ラインに沿って加工対象物に曲げ応力やせん断応力を加えたり、加工対象物に温度差を与えることにより熱応力を発生させたりすることである。他の一つは、改質領域を形成することにより、改質領域を起点として加工対象物の断面方向（厚さ方向）に向かって自然に割れ、結果的に加工対象物が切断される場合である。これは、例えば加工対象物

の厚みが小さい場合、改質領域が1つでも可能であり、加工対象物の厚みが大きい場合、厚さ方向に複数の改質領域を形成することで可能となる。なお、この自然に割れる場合も、切断する箇所の表面上において、改質領域が形成されていない部分まで割れが先走ることがなく、改質部を形成した部分のみを切断することができるので、切断を制御よくすることができる。近年、シリコンウェハ等の半導体ウェハの厚さは薄くなる傾向にあるので、このような制御性のよい切断方法は大変有効である。

【0016】さて、本実施形態において多光子吸収により形成される改質領域として、次の(1)～(3)がある。

【0017】(1)改質領域が一つ又は複数のクラックを含むクラック領域の場合

レーザー光を加工対象物（例えばガラスやLiTaO₃からなる圧電材料）の内部に集光点を合わせて、集光点における電界強度が 1×10^8 (W/cm^2) 以上でかつパルス幅が $1 \mu s$ 以下の条件で照射する。このパルス幅の大きさは、多光子吸収を生じさせつつ加工対象物表面に余計なダメージを与えずに、加工対象物の内部にのみクラック領域を形成できる条件である。これにより、加工対象物の内部には多光子吸収による光学的損傷という現象が発生する。この光学的損傷により加工対象物の内部に熱ひずみが生じ誘起され、これにより加工対象物の内部にクラック領域が形成される。電界強度の上限値としては、例えば 1×10^{12} (W/cm^2) である。パルス幅は例えば $1 ns \sim 200 ns$ が好ましい。なお、多光子吸収によるクラック領域の形成は、例えば、第45回レーザー熱加工研究会論文集（1998年、12月）の第23頁～第28頁の「固体レーザー高調波によるガラス基板の内部マーキング」に記載されている。

【0018】本発明者は、電界強度とクラックの大きさとの関係を実験により求めた。実験条件は次の通りである。

(A) 加工対象物：パイレックス（登録商標）ガラス（厚さ $700 \mu m$ ）

(B) レーザ

光源：半導体レーザー励起Nd:YAGレーザー

波長： $1064 nm$

レーザースポット断面積： $3.14 \times 10^{-8} cm^2$

発振形態：Qスイッチパルス

繰り返し周波数： $100 kHz$

パルス幅： $30 ns$

出力：出力 $< 1 mJ$ /パルス

レーザー光品質：TEM₀₀

偏光特性：直線偏光

(C) 集光用レンズ

レーザー光波長に対する透過率： 60 パーセント

(D) 加工対象物が載置される載置台の移動速度： 10

0 mm/秒

なお、レーザー光品質がTEM₀₀とは、集光性が高くレーザー光の波長程度まで集光可能を意味する。

【0019】図7は上記実験の結果を示すグラフである。横軸はピークパワー密度であり、レーザー光がパルスレーザー光なので電界強度はピークパワー密度で表される。縦軸は1パルスのレーザー光により加工対象物の内部に形成されたクラック部分(クラックスポット)の大きさを示している。クラックスポットが集まりクラック領域となる。クラックスポットの大きさは、クラックスポットの形状のうち最大の長さとなる部分の大きさである。グラフ中の黒丸で示すデータは集光用レンズ(C)の倍率が100倍、開口数(NA)が0.80の場合である。一方、グラフ中の白丸で示すデータは集光用レンズ(C)の倍率が50倍、開口数(NA)が0.55の場合である。ピークパワー密度が10¹¹(W/cm²)程度から加工対象物の内部にクラックスポットが発生し、ピークパワー密度が大きくなるに従いクラックスポットも大きくなるのが分かる。

【0020】次に、本実施形態に係るレーザー加工において、クラック領域形成による加工対象物の切断のメカニズムについて図8~図11を用いて説明する。図8に示すように、多光子吸収が生じる条件で加工対象物1の内部に集光点Pを合わせてレーザー光Lを加工対象物1に照射して切断予定ラインに沿って内部にクラック領域9を形成する。クラック領域9は一つ又は複数のクラックを含む領域である。図9に示すようにクラック領域9を起点としてクラックがさらに成長し、図10に示すようにクラックが加工対象物1の表面3と裏面2に到達し、図11に示すように加工対象物1が割れることにより加工対象物1が切断される。加工対象物の表面と裏面に到達するクラックは自然に成長する場合もあるし、加工対象物に力が印加されることにより成長する場合もある。

【0021】(2)改質領域が熔融処理領域の場合レーザー光を加工対象物(例えばシリコンのような半導体材料)の内部に集光点を合わせて、集光点における電界強度が1×10⁸(W/cm²)以上でかつパルス幅が1μs以下の条件で照射する。これにより加工対象物の内部は多光子吸収によって局所的に加熱される。この加熱により加工対象物の内部に熔融処理領域が形成される。熔融処理領域とは一旦熔融後再固化した領域、熔融状態中の領域及び熔融から再固化する状態中の領域のうち少なくともいずれか一つを意味する。また、熔融処理領域は相変化した領域や結晶構造が変化した領域ということもできる。また、熔融処理領域とは単結晶構造、非晶質構造、多結晶構造において、ある構造が別の構造に変化した領域ということもできる。つまり、例えば、単結晶構造から非晶質構造に変化した領域、単結晶構造から多結晶構造に変化した領域、単結晶構造から非晶質構造及び多結晶構造を含む構造に変化した領域を意味する。加

工対象物がシリコン単結晶構造の場合、熔融処理領域は例えば非晶質シリコン構造である。なお、電界強度の上限値としては、例えば1×10¹²(W/cm²)である。パルス幅は例えば1ns~200nsが好ましい。

【0022】本発明者は、シリコンウェハの内部で熔融処理領域が形成されることを実験により確認した。実験条件は次ぎの通りである。

(A)加工対象物:シリコンウェハ(厚さ350μm、外径4インチ)

(B)レーザー

光源:半導体レーザー励起Nd:YAGレーザー

波長:1064nm

レーザー光スポット断面積:3.14×10⁻⁸cm²

発振形態:Qスイッチパルス

繰り返し周波数:100kHz

パルス幅:30ns

出力:20μJ/パルス

レーザー光品質:TEM₀₀

偏光特性:直線偏光

(C)集光用レンズ

倍率:50倍

NA:0.55

レーザー光波長に対する透過率:60パーセント

(D)加工対象物が載置される載置台の移動速度:100mm/秒

【0023】図12は上記条件でのレーザー加工により切断されたシリコンウェハの一部における断面の写真を表した図である。シリコンウェハ11の内部に熔融処理領域13が形成されている。なお、上記条件により形成された熔融処理領域の厚さ方向の大きさは100μm程度である。

【0024】熔融処理領域13が多光子吸収により形成されたことを説明する。図13は、レーザー光の波長とシリコン基板の内部の透過率との関係を示すグラフである。ただし、シリコン基板の表面側と裏面側それぞれの反射成分を除去し、内部のみの透過率を示している。シリコン基板の厚みtが50μm、100μm、200μm、500μm、1000μmの各々について上記関係を示した。

【0025】例えば、Nd:YAGレーザーの波長である1064nmにおいて、シリコン基板の厚みが500μm以下の場合、シリコン基板の内部ではレーザー光が80%以上透過することが分かる。図12に示すシリコンウェハ11の厚さは350μmであるので、多光子吸収による熔融処理領域はシリコンウェハの中心付近、つまり表面から175μmの部分に形成される。この場合の透過率は、厚さ200μmのシリコンウェハを参考にすると、90%以上なので、レーザー光がシリコンウェハ11の内部で吸収されるのは僅かであり、ほとんどが透過する。このことは、シリコンウェハ11の内部でレーザー光

が吸収されて、溶融処理領域がシリコンウェハ11の内部に形成（つまりレーザー光による通常の加熱で溶融処理領域が形成）されたものではなく、溶融処理領域が多光子吸収により形成されたことを意味する。多光子吸収による溶融処理領域の形成は、例えば、溶接学会全国大会講演概要第66集（2000年4月）の第72頁～第73頁の「ピコ秒パルスレーザーによるシリコンの加工特性評価」に記載されている。

【0026】なお、シリコンウェハは、溶融処理領域を起点として断面方向に向かって割れを発生させ、その割れがシリコンウェハの表面と裏面に到達することにより、結果的に切断される。シリコンウェハの表面と裏面に到達するこの割れは自然に成長する場合もあるし、加工対象物に力が印加されることにより成長する場合もある。なお、溶融処理領域からシリコンウェハの表面と裏面に割れが自然に成長するのは、一旦溶融後再固化した状態となった領域から割れが成長する場合、溶融状態の領域から割れが成長する場合及び溶融から再固化する状態の領域から割れが成長する場合のうち少なくともいずれが一つである。いずれの場合も切断後の切断面は図12に示すように内部にのみ溶融処理領域が形成される。加工対象物の内部に溶融処理領域を形成する場合、切断時、切断予定ラインから外れた不必要な割れが生じにくいので、切断制御が容易となる。

【0027】(3) 改質領域が屈折率変化領域の場合レーザー光を加工対象物（例えばガラス）の内部に集光点を合わせて、集光点における電界強度が 1×10^8 (W/cm²)以上でかつパルス幅が1 ns以下の条件で照射する。パルス幅を極めて短くして、多光子吸収を加工対象物の内部に起こさせると、多光子吸収によるエネルギーが熱エネルギーに転化せずに、加工対象物の内部にはイオン価数変化、結晶化又は分極配向等の永続的な構造変化が誘起されて屈折率変化領域が形成される。電界強度の上限值としては、例えば 1×10^{12} (W/cm²)である。パルス幅は例えば1 ns以下が好ましく、1 ps以下がさらに好ましい。多光子吸収による屈折率変化領域の形成は、例えば、第42回レーザー熱加工研究会論文集（1997年、11月）の第105頁～第111頁の「フェムト秒レーザー照射によるガラス内部への光誘起構造形成」に記載されている。

【0028】次に、本実施形態の具体例を説明する。

【0029】〔第1例〕本実施形態の第1例に係るレーザー加工方法について説明する。図14はこの方法に使用できるレーザー加工装置100の概略構成図である。レーザー加工装置100は、レーザー光Lを発生するレーザー光源101と、レーザー光Lの出力やパルス幅等を調節するためにレーザー光源101を制御するレーザー光源制御部102と、レーザー光Lの反射機能を有しかつレーザー光Lの光軸の向きを90°変えるように配置されたダイクロイックミラー103と、ダイクロイックミラー103で反射

されたレーザー光Lを集光する集光用レンズ105と、集光用レンズ105で集光されたレーザー光Lが照射される加工対象物1が載置される載置台107と、載置台107をX軸方向に移動させるためのX軸ステージ109と、載置台107をX軸方向に直交するY軸方向に移動させるためのY軸ステージ111と、載置台107をX軸及びY軸方向に直交するZ軸方向に移動させるためのZ軸ステージ113と、これら三つのステージ109、111、113の移動を制御するステージ制御部115と、を備える。

【0030】Z軸方向は加工対象物1の表面3と直交する方向なので、加工対象物1に入射するレーザー光Lの焦点深度の方向となる。よって、Z軸ステージ113をZ軸方向に移動させることにより、加工対象物1の内部にレーザー光Lの集光点Pを合わせることができる。また、この集光点PのX（Y）軸方向の移動は、加工対象物1をX（Y）軸ステージ109（111）によりX（Y）軸方向に移動させることにより行う。X（Y）軸ステージ109（111）が移動手段の一例となる。

【0031】レーザー光源101はパルスレーザー光を発生するNd：YAGレーザーである。レーザー光源101に用いることができるレーザーとして、その他、Nd：YVO₄レーザー、Nd：YLFレーザーやチタンサファイアレーザーがある。クラック領域や溶融処理領域を形成する場合、Nd：YAGレーザー、Nd：YVO₄レーザー、Nd：YLFレーザーを用いるのが好適である。屈折率変化領域を形成する場合、チタンサファイアレーザーを用いるのが好適である。

【0032】第1例では加工対象物1の加工にパルスレーザー光を用いているが、多光子吸収を起こさせることができるなら連続波レーザー光でもよい。なお、本発明においてレーザー光はレーザービームを含む意味である。集光用レンズ105は集光手段の一例である。Z軸ステージ113はレーザー光の集光点を加工対象物の内部に合わせる手段の一例である。集光用レンズ105をZ軸方向に移動させることによっても、レーザー光の集光点を加工対象物の内部に合わせることができる。

【0033】レーザー加工装置100はさらに、載置台107に載置された加工対象物1を可視光線により照明するために可視光線を発生する観察用光源117と、ダイクロイックミラー103及び集光用レンズ105と同じ光軸上に配置された可視光用のビームスプリッタ119と、を備える。ビームスプリッタ119と集光用レンズ105との間にダイクロイックミラー103が配置されている。ビームスプリッタ119は、可視光線の約半分を反射し残りの半分を透過する機能を有しかつ可視光線の光軸の向きを90°変えるように配置されている。観察用光源117から発生した可視光線はビームスプリッタ119で約半分が反射され、この反射された可視光線がダイクロイックミラー103及び集光用レンズ105

を透過し、加工対象物1の切断予定ライン5等を含む表面3を照明する。

【0034】レーザ加工装置100はさらに、ビームスプリッタ119、ダイクロイックミラー103及び集光用レンズ105と同じ光軸上に配置された撮像素子121及び結像レンズ123を備える。撮像素子121としては例えばCCD(charge-coupled device)カメラがある。切断予定ライン5等を含む表面3を照明した可視光線の反射光は、集光用レンズ105、ダイクロイックミラー103、ビームスプリッタ119を透過し、結像レンズ123で結像されて撮像素子121で撮像され、撮像データとなる。

【0035】レーザ加工装置100はさらに、撮像素子121から出力された撮像データが入力される撮像データ処理部125と、レーザ加工装置100全体を制御する全体制御部127と、モニタ129と、を備える。撮像データ処理部125は、撮像データを基にして観察用光源117で発生した可視光の焦点が表面3上に合わせるための焦点データを演算する。この焦点データを基にしてステージ制御部115がZ軸ステージ113を移動制御することにより、可視光の焦点が表面3に合うようにする。よって、撮像データ処理部125はオートフォーカスユニットとして機能する。また、撮像データ処理部125は、撮像データを基にして表面3の拡大画像等の画像データを演算する。この画像データは全体制御部127に送られ、全体制御部で各種処理がなされ、モニタ129に送られる。これにより、モニタ129に拡大画像等が表示される。

【0036】全体制御部127には、ステージ制御部115からのデータ、撮像データ処理部125からの画像データ等が入力し、これらのデータも基にしてレーザ光源制御部102、観察用光源117及びステージ制御部115を制御することにより、レーザ加工装置100全体を制御する。よって、全体制御部127はコンピュータユニットとして機能する。

【0037】次に、図14及び図15を用いて、本実施形態の第1例に係るレーザ加工方法を説明する。図15は、このレーザ加工方法を説明するためのフローチャートである。加工対象物1はシリコンウェハである。

【0038】まず、加工対象物1の光吸収特性を指示しない分光光度計等により測定する。この測定結果に基づいて、加工対象物1に対して透明な波長又は吸収の少ない波長のレーザ光Lを発生するレーザ光源101を選定する(S101)。次に、加工対象物1の厚さを測定する。厚さの測定結果及び加工対象物1の屈折率を基にして、加工対象物1のZ軸方向の移動量を決定する(S103)。これは、レーザ光Lの集光点Pが加工対象物1の内部に位置させるために、加工対象物1の表面3に位置するレーザ光Lの集光点を基準とした加工対象物1のZ軸方向の移動量である。この移動量を全体制御部12

7に入力される。

【0039】加工対象物1をレーザ加工装置100の載置台107に載置する。そして、観察用光源117から可視光を発生させて加工対象物1を照明する(S105)。照明された切断予定ライン5を含む加工対象物1の表面3を撮像素子121により撮像する。この撮像データは撮像データ処理部125に送られる。この撮像データに基づいて撮像データ処理部125は観察用光源117の可視光の焦点が表面3に位置するような焦点データを演算する(S107)。

【0040】この焦点データはステージ制御部115に送られる。ステージ制御部115は、この焦点データを基にしてZ軸ステージ113をZ軸方向の移動させる(S109)。これにより、観察用光源117の可視光の焦点が表面3に位置する。なお、撮像データ処理部125は撮像データに基づいて、切断予定ライン5を含む加工対象物1の表面3の拡大画像データを演算する。この拡大画像データは全体制御部127を介してモニタ129に送られ、これによりモニタ129に切断予定ライン5付近の拡大画像が表示される。

【0041】全体制御部127には予めステップS103で決定された移動量データが入力されており、この移動量データがステージ制御部115に送られる。ステージ制御部115はこの移動量データに基づいて、レーザ光Lの集光点Pが加工対象物1の内部となる位置に、Z軸ステージ113により加工対象物1をZ軸方向に移動させる(S111)。

【0042】次に、レーザ光源101からレーザ光Lを発生させて、レーザ光Lを加工対象物1の表面3の切断予定ライン5に照射する。レーザ光Lの集光点Pは加工対象物1の内部に位置しているので、溶融処理領域は加工対象物1の内部にのみ形成される。そして、切断予定ライン5に沿うようにX軸ステージ109やY軸ステージ111を移動させて、溶融処理領域を切断予定ライン5に沿うように加工対象物1の内部に形成する(S113)。そして、加工対象物1を切断予定ライン5に沿って曲げることにより、加工対象物1を切断する(S115)。これにより、加工対象物1をシリコンチップに分割する。

【0043】第1例の効果を説明する。これによれば、多光子吸収を起こさせる条件でかつ加工対象物1の内部に集光点Pを合わせて、パルスレーザ光Lを切断予定ライン5に照射している。そして、X軸ステージ109やY軸ステージ111を移動させることにより、集光点Pを切断予定ライン5に沿って移動させている。これにより、改質領域(例えばクラック領域、溶融処理領域、屈折率変化領域)を切断予定ライン5に沿うように加工対象物1の内部に形成している。加工対象物の切断する箇所に何らかの起点があると、加工対象物を比較的小さな力で割って切断することができる。よって、改質領域を

起点として切断予定ライン5に沿って加工対象物1を割ることにより、比較的小さな力で加工対象物1を切断することができる。これにより、加工対象物1の表面3に切断予定ライン5から外れた不必要な割れを発生させることなく加工対象物1を切断することができる。

【0044】また、第1例によれば、加工対象物1に多光子吸収を起こさせる条件でかつ加工対象物1の内部に集光点Pを合わせて、パルスレーザー光Lを切断予定ライン5に照射している。よって、パルスレーザー光Lは加工対象物1を透過し、加工対象物1の表面3ではパルスレーザー光Lがほとんど吸収されないで、改質領域形成が原因で表面3が熔融等のダメージを受けることはない。

【0045】以上説明したように第1例によれば、加工対象物1の表面3に切断予定ライン5から外れた不必要な割れや熔融が生じることなく、加工対象物1を切断することができる。よって、加工対象物1が例えば半導体ウェハの場合、半導体チップに切断予定ラインから外れた不必要な割れや熔融が生じることなく、半導体チップを半導体ウェハから切り出すことができる。表面に電極パターンが形成されている加工対象物や、圧電素子ウェハや液晶等の表示装置が形成されたガラス基板のように表面に電子デバイスが形成されている加工対象物についても同様である。よって、第1例によれば、加工対象物を切断することにより作製される製品（例えば半導体チップ、圧電デバイスチップ、液晶等の表示装置）の歩留まりを向上させることができる。

【0046】また、第1例によれば、加工対象物1の表面3の切断予定ライン5は熔融しないので、切断予定ライン5の幅（この幅は、例えば半導体ウェハの場合、半導体チップとなる領域同士の間隔である。）を小さくできる。これにより、一枚の加工対象物1から作製される製品の数が増え、製品の生産性を向上させることができる。

【0047】また、第1例によれば、加工対象物1の切断加工にレーザー光を用いるので、ダイヤモンドカッターを用いたダイシングよりも複雑な加工が可能となる。例えば、図16に示すように切断予定ライン5が複雑な形状であっても、第1例によれば切断加工が可能となる。これらの効果は後に説明する例でも同様である。

【0048】なお、レーザー光源は一つに限らず複数でもよい。例えば、図17はレーザー光源が複数における本実施形態の第1例に係るレーザー加工方法を説明する模式図である。これは、三つのレーザー光源15、17、19から出射された三つのレーザー光を加工対象物1の内部に集光点Pを合わせて異なる方向から照射している。レーザー光源15、17からの各レーザー光は加工対象物1の表面3から入射する。レーザー光源19からのレーザー光は加工対象物1の裏面3から入射する。これによれば、複数のレーザー光源を用いるので、レーザー光がパルスレーザー光に比べてパワーが小さい連続波レーザー光であっても、集光点

の電界強度を多光子吸収が発生する大きさにすることが可能となる。同様の理由により集光用レンズがなくても多光子吸収が発生させることが可能となる。なお、この例では三つのレーザー光源15、17、19により集光点Pを形成しているが、本発明はこれに限定されずレーザー光源が複数であればよい。

【0049】図18はレーザー光源が複数における本実施形態の第1例に係る他のレーザー加工方法を説明する模式図である。この例は、複数のレーザー光源23が切断予定ライン5に沿って一列に配置された三つのアレイ光源部25、27、29を備えている。アレイ光源部25、27、29の各々において同じ列に配置されたレーザー光源23から出射されたレーザー光が一つの集光点（例えば集光点P1）を形成する。この例によれば切断予定ライン5に沿って複数の集光点P1、P2、・・・を同時に形成することができるので、加工速度を向上させることができる。また、この例では、表面3上であって切断予定ライン5と直交する方向にレーザスキャンすることで改質領域を複数列同時に形成することも可能である。

【0050】〔第2例〕次に、本実施形態の第2例について説明する。この例は光透過性材料の切断方法及び切断装置である。光透過性材料は加工対象物の一例である。この例では、光透過性材料としてLiTaO₃からなる厚さが400μm程度の圧電素子ウェハ（基板）を用いている。

【0051】第2例に係る切断装置は、図14に示すレーザー加工装置100及び図19、図20に示す装置から構成される。図19及び図20に示す装置について説明する。圧電素子ウェハ31は、保持手段としてのウェハシート（フィルム）33に保持されている。このウェハシート33は、圧電素子ウェハ31を保持する側の面が粘着性を有する樹脂製テープ等からなり、弾性を有している。ウェハシート33は、サンプルホルダ35に挟持されて、載置台107上にセットされる。なお、圧電素子ウェハ31は、図19に示されるように、後に切断分離される多数個の圧電デバイスチップ37を含んでいる。各圧電デバイスチップ37は回路部39を有している。この回路部39は、圧電素子ウェハ31の表面に各圧電デバイスチップ37毎に形成されており、隣接する回路部39の間には所定の間隙α（80μm程度）が形成されている。なお、図20は、圧電素子ウェハ31の内部のみに改質部としての微小なクラック領域9が形成された状態を示している。

【0052】次に、図21に基づいて、第2例に係る光透過性材料の切断方法について説明する。まず、切断対象材料となる光透過性材料（第2例においては、LiTaO₃からなる圧電素子ウェハ31）の光吸収特性を測定する（S201）。光吸収特性は、分光光度計等を用いることにより測定可能である。光吸収特性が測定されると、その測定結果に基づいて、切断対象材料に対して

透明若しくは吸収の少ない波長のレーザー光Lを出射するレーザー光源101を選定する(S203)。第2例においては、基本波波長が1064nmであるパルス波(PW)型のYAGレーザーが選定されている。このYAGレーザーは、パルスの繰り返し周波数が20Hzであり、パルス幅が6nsであり、パルスエネルギーは300μJである。また、YAGレーザーから出射されるレーザー光Lのスポット径は、20μm程度である。

【0053】次に、切断対象材料の厚さを測定する(S205)。切断対象材料の厚さが測定されると、その測定結果に基づいて、レーザー光Lの集光点が切断対象材料の内部に位置するように、レーザー光Lの光軸方向における切断対象材料の表面(レーザー光Lの入射面)からのレーザー光Lの集光点の変位量(移動量)を決定する(S207)。レーザー光Lの集光点の変位量(移動量)は、切断対象材料の厚さ及び屈折率に対応して、たとえば切断対象材料の厚さの1/2の量に設定される。

【0054】図22に示されるように、実際のレーザー光Lの集光点Pの位置は、切断対象材料雰囲気(たとえば、空気)中の屈折率と切断対象材料の屈折率との違いにより、集光用レンズ105で集光されたレーザー光Lの集光点Qの位置よりも切断対象材料(圧電素子ウェハ31)の表面から深いところに位置するようになる。すなわち、空気中の場合、「レーザー光Lの光軸方向でのZ軸ステージ113の移動量×切断対象材料の屈折率=実際のレーザー光Lの集光点移動量」という関係が成り立つことになる。レーザー光Lの集光点の変位量(移動量)は、上述した関係(切断対象材料の厚さ及び屈折率)を考慮して設定される。その後、X-Y-Z軸ステージ(本実施形態においては、X軸ステージ109、Y軸ステージ111及びZ軸ステージ113により構成される)上に配置された載置台107に対してウェハシート33に保持された切断対象材料を載置する(S209)。切断対象材料の載置を終えると、観察用光源117から光を出射して、出射した光を切断対象材料に照射する。そして、撮像素子121での撮像結果に基づいて、レーザー光Lの集光点が切断対象材料の表面上に位置するようにZ軸ステージ113を移動させてフォーカス調整を行う

(S211)。ここでは、観察用光源117によって得られる圧電素子ウェハ31の表面観察像を撮像素子121により撮像し、撮像データ処理部125が、撮像結果に基づいて、観察用光源117から出射された光が切断対象材料の表面上で焦点を結ぶようにZ軸ステージ113の移動位置を決定し、ステージ制御部115に出力する。ステージ制御部115は、撮像データ処理部125からの出力信号に基づいて、Z軸ステージ113の移動位置が、観察用光源117から出射された光が切断対象材料の表面上に焦点を結ぶ、すなわちレーザー光Lの集光点を切断対象材料の表面上に位置させるための位置となるようにZ軸ステージ113を制御する。

【0055】観察用光源117から出射された光のフォーカス調整が終わると、レーザー光Lの集光点を切断対象材料の厚さ及び屈折率に対応した集光点に移動させる

(S213)。ここでは、切断対象材料の厚さ及び屈折率に対応して決定されたレーザー光Lの集光点の変位量分だけZ軸ステージ113をレーザー光Lの光軸方向に移動させるように、全体制御部127がステージ制御部115に出力信号を送り、出力信号を受けたステージ制御部115がZ軸ステージ113の移動位置を制御する。上述したように、切断対象材料の厚さ及び屈折率に対応して決定されたレーザー光Lの集光点の変位量分だけZ軸ステージ113をレーザー光Lの光軸方向に移動させることにより、レーザー光Lの集光点の切断対象材料の内部への配置が完了する(S215)。

【0056】レーザー光Lの集光点の切断対象材料の内部への配置が完了すると、レーザー光Lを切断対象材料に照射すると共に、所望の切断パターンにしたがってX軸ステージ109及びY軸ステージ111を移動させる(S217)。レーザー光源101から出射されたレーザー光Lは、図22に示されるように、集光用レンズ105により、隣接する回路部39の間に形成された所定の隙間α(上述したように、80μm)に臨む圧電素子ウェハ31の内部に集光点Pが位置するように集光される。上述した所望の切断パターンは、圧電素子ウェハ31から複数の圧電デバイスチップ37を分離するために、隣接する回路部39の間に形成された隙間にレーザー光Lが照射されるように設定されており、レーザー光Lの照射状態をモニター129で確認しながらレーザー光Lが照射されることになる。

【0057】ここで、切断対象材料に照射されるレーザー光Lは、集光用レンズ105により、図22に示されるように、圧電素子ウェハ31の表面(レーザー光Lが入射する面)に形成された回路部39にレーザー光Lが照射されない角度で集光される。このように、回路部39にレーザー光Lが照射されない角度でレーザー光Lを集光することにより、レーザー光Lが回路部39に入射するのを防ぐことができ、回路部39をレーザー光Lから保護することができる。

【0058】レーザー光源101から出射されたレーザー光Lを、圧電素子ウェハ31の内部に集光点Pが位置するように集光させ、この集光点Pにおけるレーザー光Lのエネルギー密度が切断対象材料の光学的損傷若しくは光学的絶縁破壊のしきい値を越えると、切断対象材料としての圧電素子ウェハ31の内部における集光点P及びその近傍のみに微小なクラック領域9が形成される。このとき、切断対象材料(圧電素子ウェハ31)の表面及び裏面に損傷を及ぼすことはない。

【0059】次に、図23～図27に基づいて、レーザー光Lの集光点を移動させてクラックを形成する点について説明する。図23に示される略直方体形状の切断対象

材料32(光透過性材料)に対して、切断対象材料32の内部にレーザー光Lの集光点が位置するようにレーザー光Lを照射することにより、図24及び図25に示されるように、切断対象材料32の内部における集光点及びその近傍のみに微小なクラック領域9が形成される。また、レーザー光Lの集光点がレーザー光Lの光軸に交差する切断対象材料32の長手方向Dに移動するように、レーザー光Lの走査あるいは切断対象材料32の移動が制御されている。

【0060】レーザー光源101からはレーザー光Lがパルス状に射出されることから、レーザー光Lの走査あるいは切断対象材料32の移動を行った場合、クラック領域9は、図25に示されるように、切断対象材料32の長手方向Dに沿ってレーザー光Lの走査速度あるいは切断対象材料32の移動速度に対応した間隔を有して複数のクラック領域9が形成されていくことになる。レーザー光Lの走査速度あるいは切断対象材料32の移動速度を遅くすることにより、図26に示されるように、クラック領域9間の間隔を短くして、形成されるクラック領域9の数を増やすことも可能である。また、レーザー光Lの走査速度あるいは切断対象材料の移動速度を更に遅くすることにより、図27に示されるように、クラック領域9が、レーザー光Lの走査方向あるいは切断対象材料32の移動方向、すなわちレーザー光Lの集光点の移動方向に沿って連続的に形成されることになる。クラック領域9間の間隔(形成されるクラック領域9の数)の調整は、レーザー光Lの繰り返し周波数及び切断対象材料32(X軸ステージあるいはY軸ステージ)の移動速度の関係を変化させることでも実現可能である。また、レーザー光Lの繰り返し周波数及び切断対象材料32の移動速度を高くすること

【0061】上述した所望の切断パターンに沿ってクラック領域9が形成されると(S219)、物理的外力印加又は環境変化等により切断対象材料内、特にクラック領域9が形成された部分に応力を生じさせて、切断対象材料の内部(集光点及びその近傍)のみに形成されたクラック領域9を成長させて、切断対象材料をクラック領域9が形成された位置で切断する(S221)。

【0062】次に、図28～図32を参照して、物理的外力印加による切断対象材料の切断について説明する。まず、所望の切断パターンに沿ってクラック領域9が形成された切断対象材料(圧電素子ウェハ31)は、サンプルホルダ35に挟持されたウェハシート33に保持された状態で切断装置に配置される。切断装置は、後述するよう吸引チャック34、この吸引チャック34が接続される吸引ポンプ(図示せず)、加圧ニードル36

(押圧部材)、加圧ニードル36を移動させるための加圧ニードル駆動手段(図示せず)等を有している。加圧ニードル駆動手段としては、電動又は油圧等のアクチュエータを用いることができる。なお、図28～図32に

おいては、回路部39の図示を省略している。

【0063】圧電素子ウェハ31が切断装置に配置されると、図28に示されるように、分離する圧電デバイスチップ37に対応する位置に吸引チャック34を近づけていく。吸引チャック34を分離する圧電デバイスチップ37に近接もしくは当接させた状態で吸引ポンプ装置を作動させることにより、図29に示されるように、吸引チャック34に分離する圧電デバイスチップ37(圧電素子ウェハ31)を吸着させる。吸引チャック34に分離する圧電デバイスチップ37(圧電素子ウェハ31)を吸着させると、図30に示されるように、ウェハシート33の裏面(圧電素子ウェハ31が保持された面の裏面)側から分離する圧電デバイスチップ37に対応する位置に加圧ニードル36を移動させる。

【0064】加圧ニードル36がウェハシート33の裏面に当接してから更に加圧ニードル36を移動させると、ウェハシート33が変形すると共に加圧ニードル36により圧電素子ウェハ31に外部から応力を印加されて、クラック領域9が形成されているウェハ部分に応力が生じてクラック領域9が成長する。クラック領域9が圧電素子ウェハ31の表面及び裏面まで成長することにより、圧電素子ウェハ31は、図31に示されるように、分離する圧電デバイスチップ37の端部において切断されて、圧電デバイスチップ37が圧電素子ウェハ31から分離されることになる。なお、ウェハシート33は、上述したように粘着性を有しているので、切断分離された圧電デバイスチップ37が飛散するのを防ぐことができる。

【0065】圧電デバイスチップ37が圧電素子ウェハ31から分離されると吸引チャック34及び加圧ニードル36をウェハシート33から離れる方向に移動させる。吸引チャック34及び加圧ニードル36が移動すると、分離された圧電デバイスチップ37は吸引チャック34に吸着しているため、図32に示されるように、ウェハシート33から離されることになる。このとき、図示しないイオンエアブロー装置を用いて、イオンエアを図32中矢印B方向に送り、分離されて吸引チャック34に吸着している圧電デバイスチップ37と、ウェハシート33に保持されている圧電素子ウェハ31(表面)とをイオンエア洗浄している。なお、イオンエア洗浄の代わりに、吸引装置を設けて、塵等を吸引することで切断分離された圧電デバイスチップ37及び圧電素子ウェハ31の洗浄を行うようにしてもよい。環境変化により切断対象材料を切断する方法としては、内部のみにクラック領域9が形成された切断対象材料に対して温度変化を与える方法が存在する。このように、切断対象材料に対して温度変化を与えることにより、クラック領域9が形成されている材料部分に熱応力を生じさせて、クラック領域9を成長させて切断対象材料を切断することができる。

【0066】このように、第2例においては、集光用レンズ105により、レーザー光源101から出射されたレーザー光Lを、その集光点が光透過性材料（圧電素子ウェハ31）の内部に位置するように集光することで、集光点におけるレーザー光Lのエネルギー密度が光透過性材料の光学的損傷若しくは光学的絶縁破壊のしきい値を越え、光透過性材料の内部における集光点及びその近傍のみに微小なクラック領域9が形成される。そして、形成されたクラック領域9の位置にて光透過性材料が切断されるので、発塵量が極めて低く、ダイシング傷、チップ

10 ングあるいは材料表面でのクラック等が発生する可能性も極めて低くなる。また、光透過性材料は、光透過性材料の光学的損傷若しくは光学的絶縁破壊により形成されたクラック領域9に沿って切断されるので、切断の方向安定性が向上し、切断方向の制御を容易に行うことができる。また、ダイヤモンドカッタによるダイシングに比して、ダイシング幅を小さくすることができ、1つの光透過性材料から切断された光透過性材料の数を増やすことが可能となる。これらの結果、第2例によれば、極めて容易且つ適切に光透過性材料を切断することができ

る。

【0067】また、物理的外力印加又は環境変化等により切断対象材料内に応力を生じさせることにより、形成されたクラック領域9を成長させて光透過性材料（圧電素子ウェハ31）を切断するので、形成されたクラック領域9の位置にて光透過性材料を確実に切断することができる。

【0068】また、加圧ニードル36を用いて光透過性材料（圧電素子ウェハ31）に応力を加えることにより、クラック領域9を成長させて光透過性材料を切断し

て、形成されたクラック領域9の位置にて光透過性材料をより一層確実に切断することができる。

【0069】また、複数の回路部39が形成された圧電素子ウェハ31（光透過性材料）を各圧電デバイスチップ37毎に切断分離する場合、集光用レンズ105により、隣接する回路部39の間に形成された間隙に臨むウェハ部分の内部に集光点が位置するようにレーザー光Lを集光し、クラック領域9を形成させるので、隣接する回路部39の間に形成された間隙の位置において、圧電素子ウェハ31を確実に切断することができる。

【0070】また、光透過性材料（圧電素子ウェハ31）の移動あるいはレーザー光Lを走査して集光点をレーザー光Lの光軸に交差する方向、たとえば直交する方向に移動させることにより、クラック領域9が集光点の移動方向に沿って連続的に形成されることになり、切断の方向安定性がより一層向上して、切断の方向制御をより一層容易に行うことができる。

【0071】また、第2例においては、発塵粉体がほとんどないため発塵粉体の飛散防止のための潤滑洗浄水が不要となり、切断工程でのドライプロセス化を実現する

ことができる。

【0072】また、第2例においては、改質部（クラック領域9）の形成がレーザー光Lによる非接触加工にて実現されるため、ダイヤモンドカッタによるダイシングにおけるブレードの耐久性、交換頻度等の問題が生じることはない。また、第2例においては、上述したように、改質部（クラック領域9）の形成がレーザー光Lによる非接触加工にて実現されるため、光透過性材料を完全に切断しない、光透過性材料を切り抜くような切断パターンに沿って、光透過性材料を切断することが可能である。本発明は、前述した第2例に限定されるものではなく、たとえば、光透過性材料は圧電素子ウェハ31に限られることなく、半導体ウェハ、ガラス基板等であってもよい。レーザー光源101も、切断する光透過性材料の光吸収特性に対応して適宜選択可能である。また、第2例においては、改質部として、レーザー光Lを照射することにより微小なクラック領域9を形成するようにしているが、これに限られるものではない。たとえば、レーザー光源101として超短パルスレーザー（たとえば、フェムト秒（f s）レーザー）を用いることで、屈折率変化（高屈折率）による改質部を形成することができ、このような機械的特性の変化を利用してクラック領域9を生じさせることなく光透過性材料を切断することができる。

【0073】また、レーザー加工装置100において、Z軸ステージ113を移動させることによりレーザー光Lのフォーカス調整を行うようにしているが、これに限られることなく、集光用レンズ105をレーザー光Lの光軸方向に移動させることによりフォーカス調整を行うようにしてもよい。

【0074】また、レーザー加工装置100において、所望の切断パターンにしたがってX軸ステージ109及びY軸ステージ111を移動するようにしているが、これに限られることなく、レーザー光Lを所望の切断パターンにしたがって走査するようにしてもよい。

【0075】また、吸引チャック34に圧電素子ウェハ31を吸着させた後に、加圧ニードル36により圧電素子ウェハ31を切断するようにしているが、これに限られることなく、加圧ニードル36により圧電素子ウェハ31を切断した後に、切断分離された圧電デバイスチップ37を吸引チャック34に吸着させるようにしてもよい。なお、吸引チャック34に圧電素子ウェハ31を吸着させた後に、加圧ニードル36により圧電素子ウェハ31を切断することにより、切断分離された圧電デバイスチップ37の表面が吸引チャック34にて覆われることになり、圧電デバイスチップ37の表面に塵等が付着するのを防ぐことができる。

【0076】また、撮像素子121として赤外線用のものを用いることにより、レーザー光Lの反射光を利用してフォーカス調整を行うことができる。この場合には、ダ

イクロイックミラー103を用いる代わりにハーフミラーを用い、このハーフミラーとレーザー光源101との間にレーザー光源101への戻り光を抑制するような光学素子を配設する必要がある。なお、このとき、フォーカス調整を行うためのレーザー光Lにより切断対象材料にダメージが生じないように、フォーカス調整時にレーザー光源101から照射されるレーザー光Lの出力は、クラック形成のための出力よりも低いエネルギー値に設定ことが好ましい。

【0077】第2例の観点から本発明の特徴を以下に説明する。

【0078】本発明に係る光透過性材料の切断方法は、レーザー光源から出射したレーザー光を、その集光点が光透過性材料の内部に位置するように集光し、光透過性材料の内部における集光点及びその近傍のみに改質部を形成させる改質部形成工程と、形成された改質部の位置にて光透過性材料を切断する切断工程と、を備えていることを特徴としている。

【0079】本発明に係る光透過性材料の切断方法では、改質部形成工程において、レーザー光の集光点が光透過性材料の内部に位置するようにレーザー光を集光することで、光透過性材料の内部における集光点及びその近傍のみに改質部が形成される。切断工程では、形成された改質部の位置にて光透過性材料が切断されることになり、発塵量が極めて低く、ダイシング傷、チップングあるいは材料表面でのクラック等が発生する可能性も極めて低くなる。また、光透過性材料は、形成された改質部の位置で切断されるので、切断の方向安定性が向上し、切断方向の制御を容易に行うことができる。また、ダイヤモンドカッタによるダイシングに比して、ダイシング幅を小さくすることができ、1つの光透過性材料から切断された光透過性材料の数を増やすことが可能となる。これらの結果、本発明によれば、極めて容易且つ適切に光透過性材料を切断することができる。

【0080】また、本発明に係る光透過性材料の切断方法においては、発塵粉体がほとんどないため、発塵粉体の飛散防止のための潤滑洗浄水が不要となり、切断工程でのドライプロセス化を実現することができる。

【0081】また、本発明に係る光透過性材料の切断方法においては、改質部の形成がレーザー光による非接触加工にて実現されるため、従来の技術のようにダイヤモンドカッタによるダイシングにおけるブレードの耐久性、交換頻度等の問題が生じることはない。また、本発明に係る光透過性材料の切断方法においては、上述したように改質部の形成がレーザー光による非接触加工にて実現されるため、光透過性材料を完全に切断しない、光透過性材料を切り抜くような切断パターンに沿って、光透過性材料を切断することが可能である。

【0082】また、光透過性材料には、複数の回路部が形成されており、改質部形成工程において、隣接する回

路部の間に形成された間隙に臨む光透過性材料部分の内部に集光点が位置するようにレーザー光を集光し、改質部を形成させることが好ましい。このように構成した場合には、隣接する回路部の間に形成された間隙の位置において、光透過性材料を確実に切断することができる。

【0083】また、改質部形成工程において、光透過性材料にレーザー光を照射する場合に、回路部にレーザー光が照射されない角度でレーザー光を集光することが好ましい。このように、改質部形成工程において、光透過性材料にレーザー光を照射する場合に、回路部にレーザー光が照射されない角度でレーザー光を集光することにより、レーザー光が回路部に入射するのを防ぐことができ、回路部をレーザー光から保護することができる。

【0084】また、改質部形成工程において、集光点をレーザー光の光軸と交差する方向に移動させることにより、改質部を集光点の移動方向に沿って連続的に形成することが好ましい。このように、改質部形成工程において、集光点をレーザー光の光軸と交差する方向に移動させることにより、改質部を集光点の移動方向に沿って連続的に形成することで、切断の方向安定性がより一層向上して、切断の方向制御をより一層容易に行うことができる。

【0085】本発明に係る光透過性材料の切断方法は、レーザー光源から出射したレーザー光を、その集光点が光透過性材料の内部に位置するように集光し、光透過性材料の内部における集光点及びその近傍のみにクラックを形成させるクラック形成工程と、形成されたクラックの位置にて光透過性材料を切断する切断工程と、を備えていることを特徴としている。

【0086】本発明に係る光透過性材料の切断方法では、クラック形成工程において、レーザー光の集光点が光透過性材料の内部に位置するようにレーザー光を集光することで、集光点におけるレーザー光のエネルギー密度が光透過性材料の光学的損傷若しくは光学的絶縁破壊のしきい値を越え、光透過性材料の内部における集光点及びその近傍のみにクラックが形成される。切断工程では、形成されたクラックの位置にて光透過性材料が切断されることになり、発塵量が極めて低く、ダイシング傷、チップングあるいは材料表面でのクラック等が発生する可能性も極めて低くなる。また、光透過性材料は、光透過性材料の光学的損傷若しくは光学的絶縁破壊により形成されたクラックに沿って切断されるので、切断の方向安定性が向上し、切断方向の制御を容易に行うことができる。また、ダイヤモンドカッタによるダイシングに比して、ダイシング幅を小さくすることができ、1つの光透過性材料から切断された光透過性材料の数を増やすことが可能となる。これらの結果、本発明によれば、極めて容易且つ適切に光透過性材料を切断することができる。

【0087】また、本発明に係る光透過性材料の切断方法においては、発塵粉体がほとんどないため、発塵粉体

の飛散防止のための潤滑洗浄水が不要となり、切断工程でのドライプロセス化を実現することができる。

【0088】また、本発明に係る光透過性材料の切断方法においては、クラックの形成がレーザ光による非接触加工にて実現されるため、従来の技術のようにダイヤモンドカッタによるダイシングにおけるブレードの耐久性、交換頻度等の問題が生じることはない。また、本発明に係る光透過性材料の切断方法においては、上述したようにクラックの形成がレーザ光による非接触加工にて実現されるため、光透過性材料を完全に切断しない、光透過性材料を切り抜くような切断パターンに沿って、光透過性材料を切断することが可能である。

【0089】また、切断工程において、形成されたクラックを成長させることにより光透過性材料を切断することが好ましい。このように、切断工程において、形成されたクラックを成長させることにより光透過性材料を切断することにより、形成されたクラックの位置にて光透過性材料を確実に切断することができる。

【0090】また、切断工程において、押圧部材を用い、光透過性材料に応力を加えることにより、クラックを成長させて光透過性材料を切断することが好ましい。このように、切断工程において、押圧部材を用い、光透過性材料に応力を加えることにより、クラックを成長させて光透過性材料を切断することにより、クラックの位置にて光透過性材料をより一層確実に切断することができる。

【0091】本発明に係る光透過性材料の切断装置は、レーザ光源と、光透過性材料を保持する保持手段と、レーザ光源から出射されたレーザ光を、その集光点が光透過性材料の内部に位置するように集光させる光学素子と、光透過性材料の内部におけるレーザ光の集光点及びその近傍のみに形成された改質部の位置にて光透過性材料を切断する切断手段と、を備えたことを特徴としている。

【0092】本発明に係る光透過性材料の切断装置では、光学素子により、レーザ光の集光点が光透過性材料の内部に位置するようにレーザ光が集光されることで、光透過性材料の内部における集光点及びその近傍のみに改質部が形成される。そして、切断手段が、光透過性材料の内部におけるレーザ光の集光点及びその近傍のみに形成される改質部の位置で光透過性材料を切断するので、光透過性材料は、形成された改質部に沿って確実に切断されることになり、発塵量が極めて低く、ダイシング傷、チップングあるいは材料表面でのクラック等が発生する可能性も極めて低くなる。また、光透過性材料は、改質部に沿って切断されるので、切断の方向安定性が向上し、切断方向の制御を容易に行うことができる。また、ダイヤモンドカッタによるダイシングに比して、ダイシング幅を小さくすることができ、1つの光透過性材料から切断された光透過性材料の数を増やすことが可

能となる。これらの結果、本発明によれば、極めて容易且つ適切に光透過性材料を切断することができる。

【0093】また、本発明に係る光透過性材料の切断装置においては、発塵粉体がほとんどないため、発塵粉体の飛散防止のための潤滑洗浄水が不要となり、切断工程でのドライプロセス化を実現することができる。

【0094】また、本発明に係る光透過性材料の切断装置においては、改質部がレーザ光による非接触加工にて形成されるため、従来の技術のようにダイヤモンドカッタによるダイシングにおけるブレードの耐久性、交換頻度等の問題が生じることはない。また、本発明に係る光透過性材料の切断装置においては、上述したように改質部がレーザ光による非接触加工にて形成されるため、光透過性材料を完全に切断しない、光透過性材料を切り抜くような切断パターンに沿って、光透過性材料を切断することが可能である。

【0095】本発明に係る光透過性材料の切断装置は、レーザ光源と、光透過性材料を保持する保持手段と、レーザ光源から出射されたレーザ光を、その集光点が光透過性材料の内部に位置するように集光させる光学素子と、光透過性材料の内部におけるレーザ光の集光点及びその近傍のみに形成されるクラックを成長させて光透過性材料を切断する切断手段と、を備えたことを特徴としている。

【0096】本発明に係る光透過性材料の切断装置では、光学素子により、レーザ光の集光点が光透過性材料の内部に位置するようにレーザ光が集光されることで、集光点におけるレーザ光のエネルギー密度が光透過性材料の光学的損傷若しくは光学的絶縁破壊のしきい値を越え、光透過性材料の内部における集光点及びその近傍のみにクラックが形成される。そして、切断手段が、光透過性材料の内部におけるレーザ光の集光点及びその近傍のみに形成されるクラックを成長させて光透過性材料を切断するので、光透過性材料は、光透過性材料の光学的損傷若しくは光学的絶縁破壊により形成されたクラックに沿って確実に切断されることになり、発塵量が極めて低く、ダイシング傷、チップングあるいは材料表面でのクラック等が発生する可能性も極めて低くなる。また、光透過性材料は、クラックに沿って切断されるので、切断の方向安定性が向上し、切断方向の制御を容易に行うことができる。また、ダイヤモンドカッタによるダイシングに比して、ダイシング幅を小さくすることができ、1つの光透過性材料から切断された光透過性材料の数を増やすことが可能となる。これらの結果、本発明によれば、極めて容易且つ適切に光透過性材料を切断することができる。

【0097】また、本発明に係る光透過性材料の切断装置においては、発塵粉体がほとんどないため、発塵粉体の飛散防止のための潤滑洗浄水が不要となり、切断工程でのドライプロセス化を実現することができる。

【0098】また、本発明に係る光透過性材料の切断装置においては、クラックがレーザー光による非接触加工にて形成されるため、従来の技術のようにダイヤモンドカッタによるダイシングにおけるブレードの耐久性、交換頻度等の問題が生じることはない。また、本発明に係る光透過性材料の切断装置においては、上述したようにクラックがレーザー光による非接触加工にて形成されるため、光透過性材料を完全に切断しない、光透過性材料を切り抜くような切断パターンに沿って、光透過性材料を切断することが可能である。

【0099】また、切断手段は、光透過性材料に応力を印加するための押圧部材を有していることが好ましい。このように、切断手段が光透過性材料に応力を印加するための押圧部材を有することにより、この押圧部材により光透過性材料に応力を印加してクラックを成長させることが可能となり、形成されたクラックの位置において光透過性材料をより一層確実に切断することができる。

【0100】また、光透過性材料は、その表面に複数の回路部が形成された光透過性材料であって、光学素子は、隣接する回路部の間に形成された間隙に臨む光透過性材料部分の内部に集光点が位置するようにレーザー光を集光することが好ましい。このように構成した場合、隣接する回路部の間に形成された間隙の位置において、光透過性材料を確実に切断することができる。

【0101】また、光学素子は、回路部にレーザー光が照射されない角度でレーザー光を集光することが好ましい。このように、光学素子が回路部にレーザー光が照射されない角度でレーザー光を集光することにより、レーザー光が回路部に入射するのを防ぐことができ、回路部をレーザー光から保護することができる。

【0102】また、集光点をレーザー光の光軸と交差する方向に移動させるための集光点移動手段を更に備えていることが好ましい。このように、集光点をレーザー光の光軸と交差する方向に移動させるための集光点移動手段を更に備えることにより、クラックを集光点の移動方向に沿って連続的に形成することが可能となり、切断の方向安定性がより一層向上して、切断の方向制御をより一層容易に行うことができる。

【0103】

【発明の効果】本発明に係るレーザー加工方法によれば、加工対象物の表面に溶融や切断予定ラインから外れた割れが生じることなく、加工対象物を切断することができる。よって、加工対象物を切断することにより作製される製品（例えば、半導体チップ、圧電デバイスチップ、液晶等の表示装置）の歩留まりや生産性を向上させることができる。

【0104】また、レーザー光の照射により改質領域が内部に形成された加工対象物に対し応力を与えて、該加工対象物を切断分離することができる。

【図面の簡単な説明】

【図1】本実施形態に係るレーザー加工方法によってレーザー加工中の加工対象物の平面図である。

【図2】図1に示す加工対象物のI-I線に沿った断面図である。

【図3】本実施形態に係るレーザー加工方法によるレーザー加工後の加工対象物の平面図である。

【図4】図3に示す加工対象物のIV-IV線に沿った断面図である。

【図5】図3に示す加工対象物のV-V線に沿った断面図である。

【図6】本実施形態に係るレーザー加工方法によって切断された加工対象物の平面図である。

【図7】本実施形態に係るレーザー加工方法における電界強度とクラックの大きさとの関係を示すグラフである。

【図8】本実施形態に係るレーザー加工方法の第1工程における加工対象物の断面図である。

【図9】本実施形態に係るレーザー加工方法の第2工程における加工対象物の断面図である。

【図10】本実施形態に係るレーザー加工方法の第3工程における加工対象物の断面図である。

【図11】本実施形態に係るレーザー加工方法の第4工程における加工対象物の断面図である。

【図12】本実施形態に係るレーザー加工方法により切断されたシリコンウェハの一部における断面の写真を表した図である。

【図13】本実施形態に係るレーザー加工方法におけるレーザー光の波長とシリコン基板の内部の透過率との関係を示すグラフである。

【図14】本実施形態の第1例に係るレーザー加工方法に使用できるレーザー加工装置の概略構成図である。

【図15】本実施形態の第1例に係るレーザー加工方法を説明するためのフローチャートである。

【図16】本実施形態の第1例に係るレーザー加工方法により切断可能なパターンを説明するための加工対象物の平面図である。

【図17】レーザー光源が複数に関する本実施形態の第1例に係るレーザー加工方法を説明する模式図である。

【図18】レーザー光源が複数に関する本実施形態の第1例に係る他のレーザー加工方法を説明する模式図である。

【図19】本実施形態の第2例において、ウェハシートに保持された状態の圧電素子ウェハを示す概略平面図である。

【図20】本実施形態の第2例において、ウェハシートに保持された状態の圧電素子ウェハを示す概略断面図である。

【図21】本実施形態の第2例に係る切断方法を説明するためのフローチャートである。

【図22】本実施形態の第2例に係る切断方法によりレーザー光が照射されている光透過性材料の断面図である。

【図23】本実施形態の第2例に係る切断方法によりレ

ーザ光が照射された光透過性材料の平面図である。

【図24】図23に示す光透過性材料のXXIV-XXIV線に沿った断面図である。

【図25】図23に示す光透過性材料のXXV-XXV線に沿った断面図である。

【図26】集光点の移動速度を遅くした場合における図23に示す光透過性材料のXXV-XXV線に沿った断面図である。

【図27】集光点の移動速度をさらに遅くした場合における図23に示す光透過性材料のXXV-XXV線に沿った断面図である。

【図28】本実施形態の第2例に係る切断方法の第1工程を示す圧電素子ウェハ等の断面図である。

【図29】本実施形態の第2例に係る切断方法の第2工程を示す圧電素子ウェハ等の断面図である。

【図30】本実施形態の第2例に係る切断方法の第3工

程を示す圧電素子ウェハ等の断面図である。

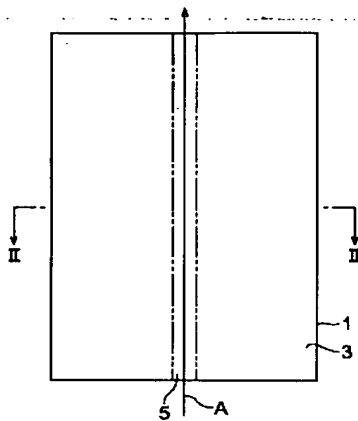
【図31】本実施形態の第2例に係る切断方法の第4工程を示す圧電素子ウェハ等の断面図である。

【図32】本実施形態の第2例に係る切断方法の第5工程を示す圧電素子ウェハ等の断面図である。

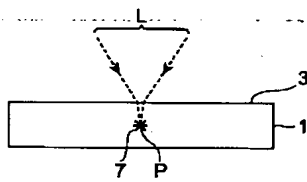
【符号の説明】

1・・・加工対象物、3・・・表面、5・・・切断予定ライン、7・・・改質領域、9・・・クラック領域、11・・・シリコンウェハ、13・・・溶融処理領域、15、17、19、23・・・レーザー光源、25、27、29・・・アレイ光源部、31・・・圧電素子ウェハ、37・・・圧電デバイスチップ、100・・・レーザー加工装置、101・・・レーザー光源、105・・・集光用レンズ、109・・・X軸ステージ、111・・・Y軸ステージ、113・・・Z軸ステージ、P・・・集光点

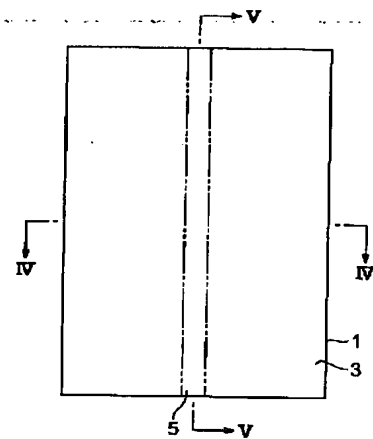
【図1】



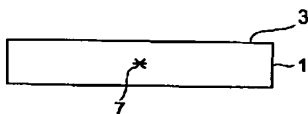
【図2】



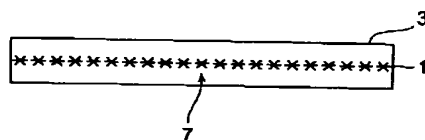
【図3】



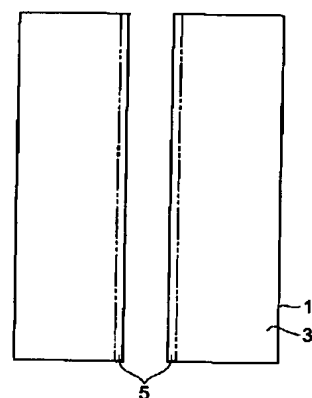
【図4】



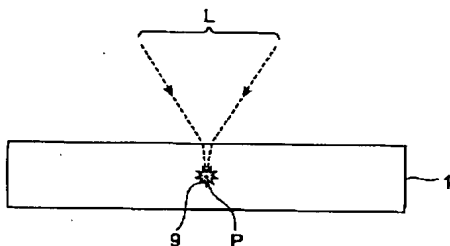
【図5】



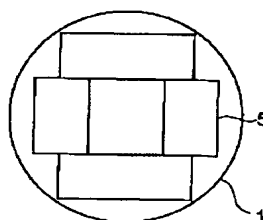
【図6】



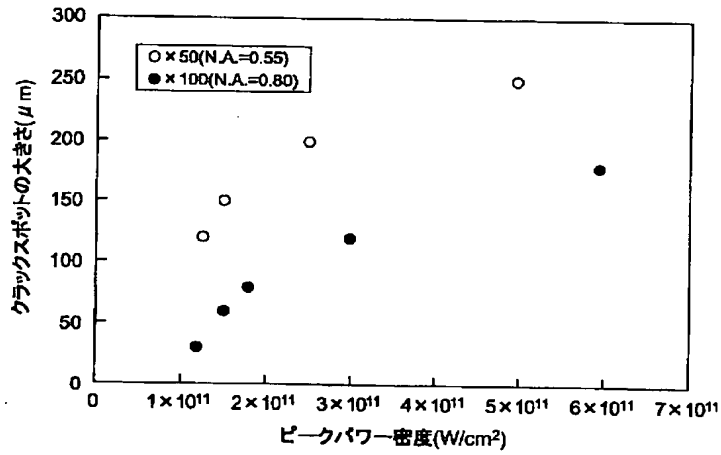
【図8】



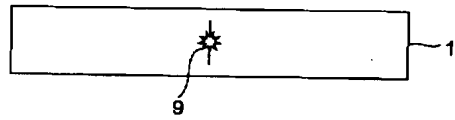
【図16】



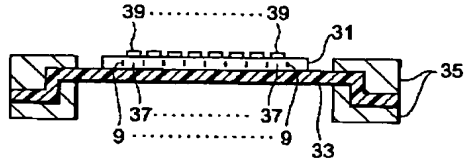
【図7】



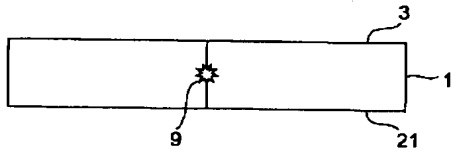
【図9】



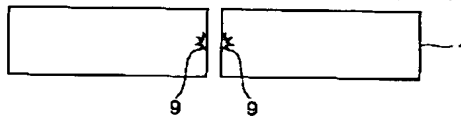
【図20】



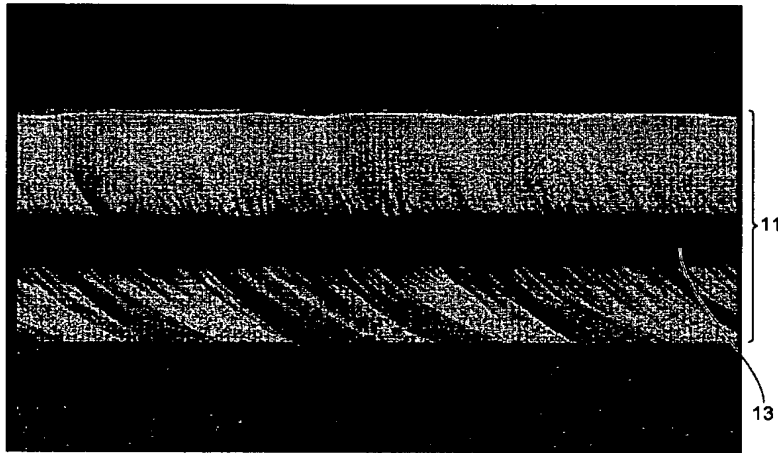
【図10】



【図11】



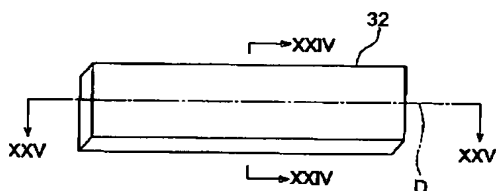
【図12】



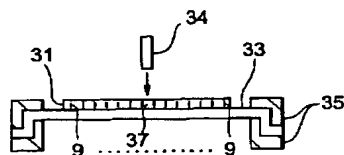
【図15】



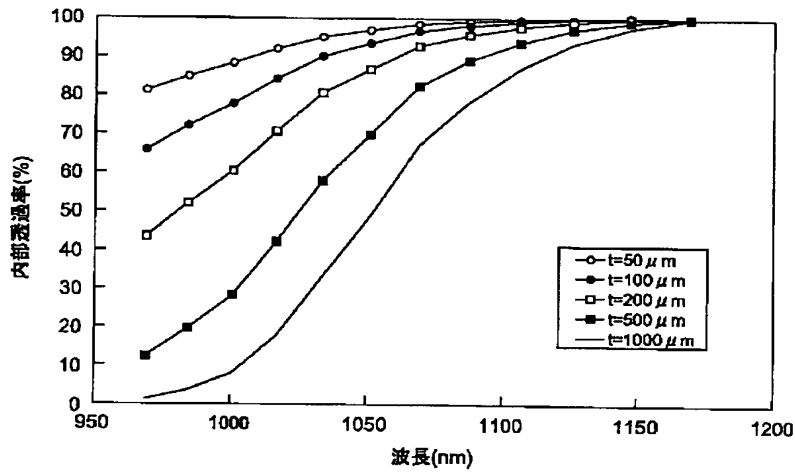
【図23】



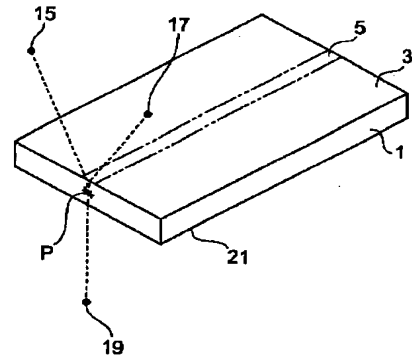
【図28】



【図13】

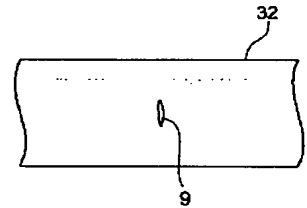
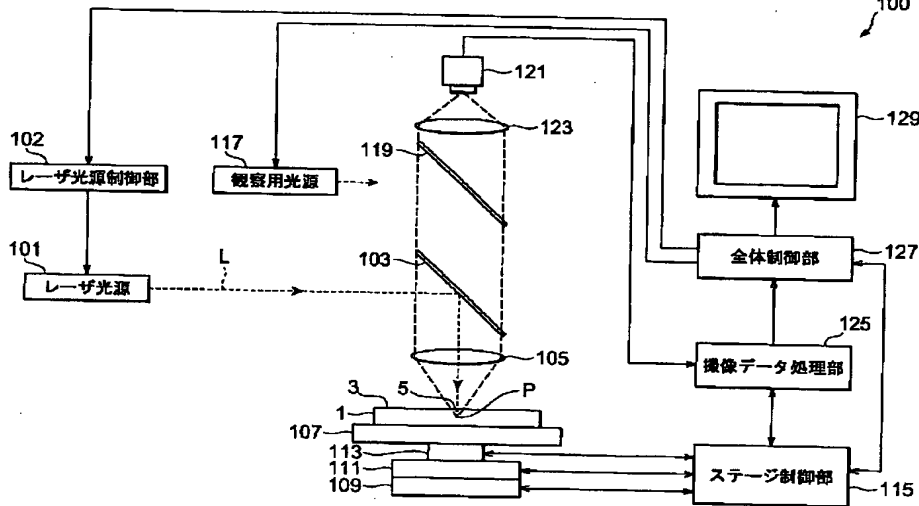


【図17】

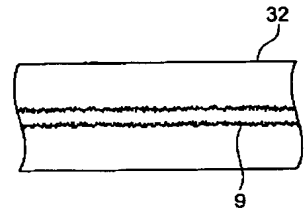


【図24】

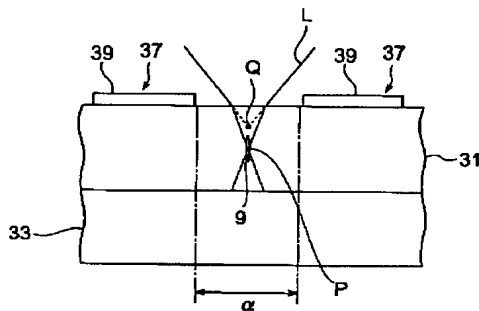
【図14】



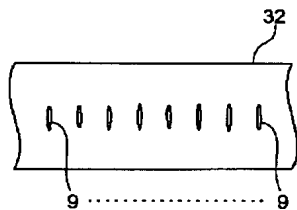
【図27】



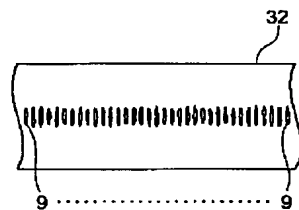
【図22】



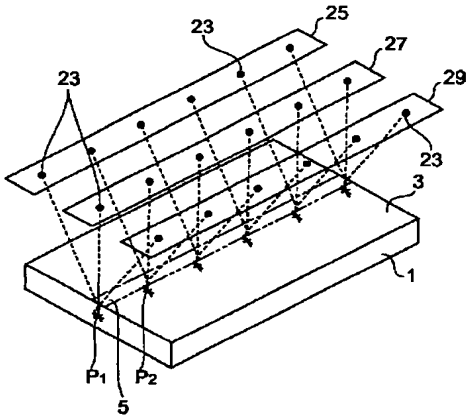
【図25】



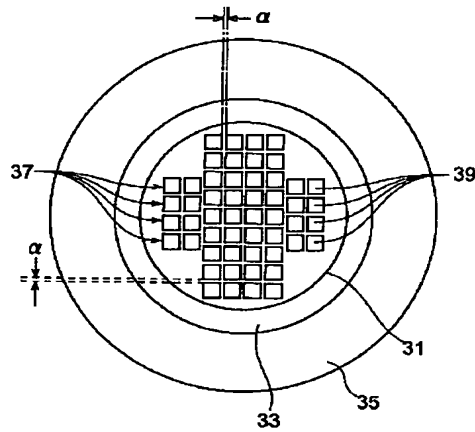
【図26】



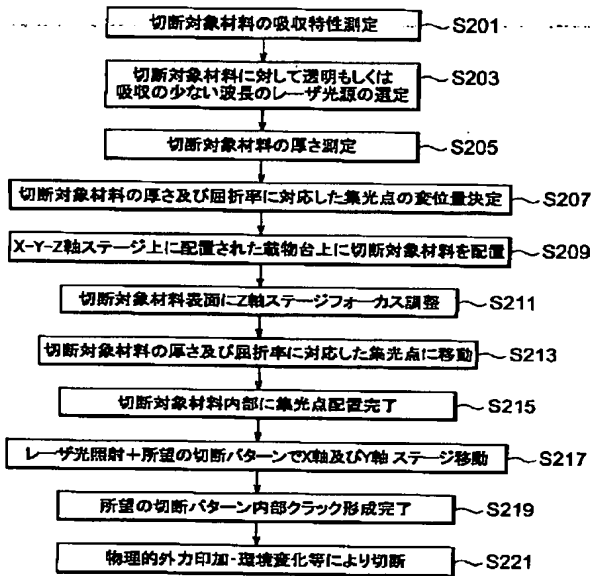
【図18】



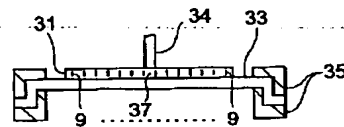
【図19】



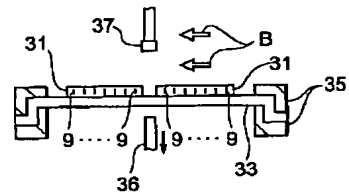
【図21】



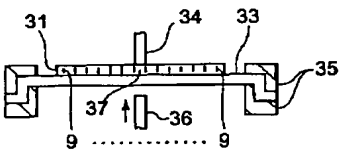
【図29】



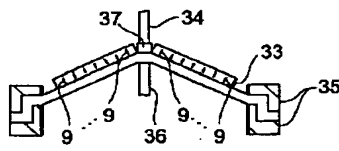
【図32】



【図30】



【図31】



フロントページの続き

(51) Int. Cl. ⁷	識別記号	F I	タームコード(参考)
H O 1 L 21/301		B 2 3 K 101:40	
// B 2 3 K 101:40		H O 1 L 21/78	B

(72)発明者 内山 直己
 静岡県浜松市市野町1126番地の1 浜松ホ
 トニクス株式会社内

(72)発明者 和久田 敏光
 静岡県浜松市市野町1126番地の1 浜松ホ
 トニクス株式会社内

Fターム(参考) 3C069 AA03 BA08 BC02 CA05 EA05
 4E068 AA01 AD01 AE01 CA11 DA10
 DB11
 4G015 FA03 FA04 FC07